



CHAMBRE DE TROU D'HOMME POLYÉTHYLÈNE, REHAUSSE 42"



Chambre Tampon et Tuyauterie



Chambre de trou d'homme permettant un accès aisé à l'intérieur du compartiment cuve.

Les parois de la chambre sont conçues pour résister à la poussée du remblai.

Réalisée en polyéthylène, elle ne nécessite aucune précaution particulière lors de l'installation ou de son usage.

AVANTAGES

- La base est boulonnée sur le cadre carré ou rond installé autour du trou d'homme de la cuve ; dimension type du cadre : 960 mm
- La rehausse a un passage libre de \varnothing 935 mm.
- Elle peut être coupée sur site à 10 niveaux différents sans perdre le système de fermeture baïonnette du couvercle pour le modèle profond.
- Un joint et 8 crochets assurent la fermeture hermétique du couvercle de rehausse.
- 4 goujons assurent l'alignement et la fermeture du couvercle.
- 3 presse-étoupes peuvent être installés en ligne sur les grandes faces, et 2 sur les petites faces.



PRODUIT

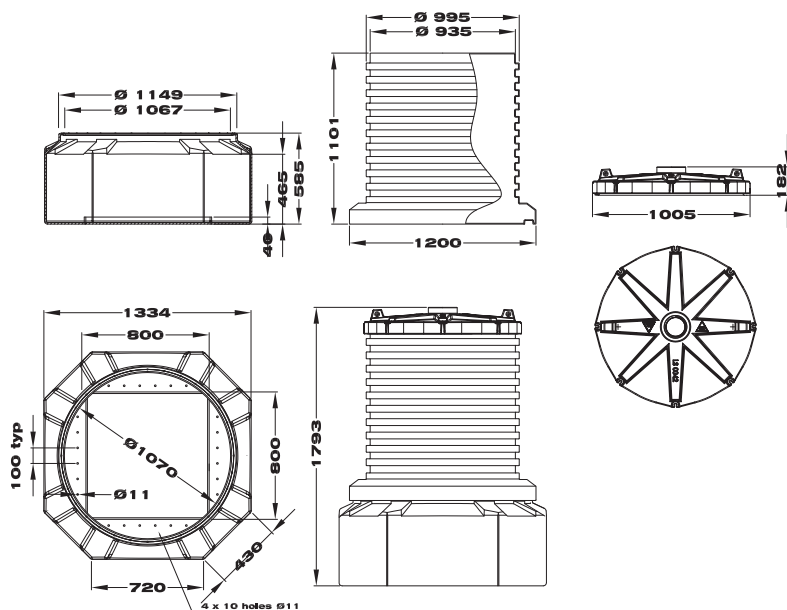
- La chambre répond aux règles de sécurité pour travail en espaces confinés
- Installation simple par vissage entre l'embasse et la rehausse
- Grande surface de travail pour les presse-étoupes

CARACTÉRISTIQUES TECHNIQUES

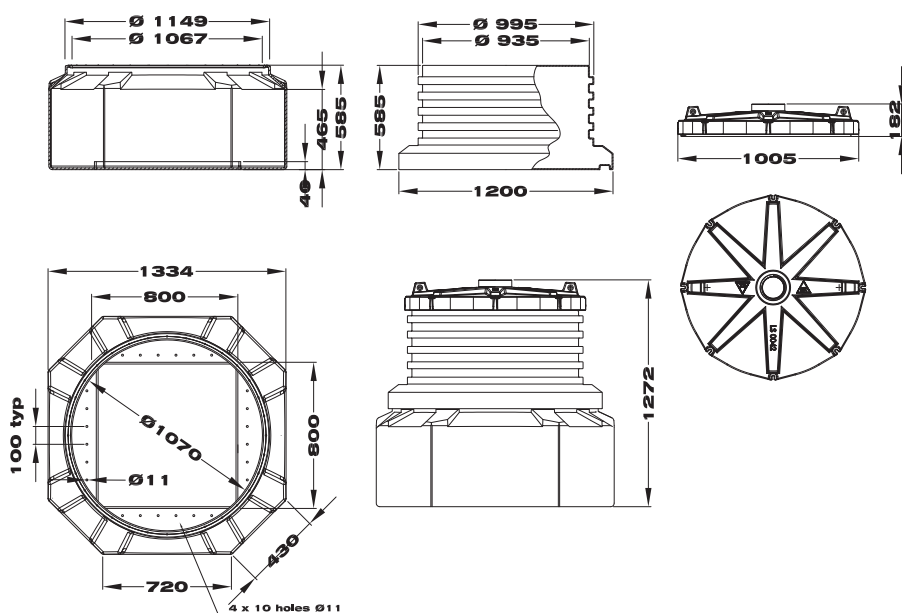
- L'embasse et la rehausse sont fabriquées en polyéthylène par technique de rotomoulage ; l'épaisseur des parois est au minimum de 8 mm.
- Grande embasse polygonale, 8 faces sans nervures ni arêtes, assurant un espace de travail confortable :
 - * 4 faces planes de 465 mm x 705 mm
 - * 4 faces planes de 465 mm x 410 mm
- Rehausse annelée, ajustable en hauteur.
- La distance interne minimum entre chaque paroi et le centre du plateau trou d'homme est de 659 mm.
- Le fond de l'embasse est prédécoupé et foré aux dimensions du cadre de la cuve (selon spécifications LAFON).
- Tous les joints sont en caoutchouc nitrile.
- Compatible avec l'éthanol, l'E85 et le biodiesel.
- Le couvercle est en polyéthylène, il dispose d'un trou central pour l'installation d'un presse-étoupe permettant le passage étanche du tuyau de jaugeage.

CHAMBRE DE TROU D'HOMME POLYÉTHYLÈNE, REHAUSSE 42"

Chambre de visite étanche, polyéthylène, modèle profond, avec rehausse allongée.



Chambre de visite étanche, polyéthylène, modèle profond.



Référence	Description
03830461	Chambre de visite étanche, polyéthylène, modèle profond, avec rehausse allongée.
03824860	Chambre de visite étanche, polyéthylène, modèle profond.
03824862	Kit de montage chambre sur cuve, avec joint, latte de compression, visserie.
03831316	Bouchon central avec joint.



LAFON
TECHNOLOGIES

CONTACT

Tél. +33 5 57 80 80 80
mail. contact@lafon.fr
44, avenue Lucien Victor
Meunier
33530 Bassens - France

Voir plus

WWW.LAFON.FR

